

Crosswise Konveksiyon Fırın Gazlı Konveksiyon Fırın, 10 GN2/1

SIRA # _____

MODEL # _____

ADI # _____

SIS # _____

AIA # _____



260825 (EFCG12CSAS)

Konveksiyon Fırın 10 GN 2/1,
gazlı

Özellikler

Sıra No.

Konveksiyon fırın, doğrudan buharlı. Paslanmaz çelik gövde. Yan aydınlatmalı ve damlama tepsili pişirme haznesi. Çift camlı kapı. Konvektör ünitesi üzerine yerleştirilmiş "Incoloy" alaşımli elementler ile ısıtma. Sıcaklığı 30°C ila 300°C arasında ayarlanabilir; görsel ekran ve termometreli elektromekanik termostat. 0 ila 120 dakika arasında zaman ayarlı ve alarmlı. 5 seviyeli nem kontrolü
10 x 2/1 GN raf için 60 mm aralıklı 2 yan askıdan oluşan n. 1 "enine" tepsili rafı ile birlikte verilir.

Ana Özellikler

- Ana düğme/Pişirme modu seçicisi şunlar için kullanılır: AÇMA/KAPAMA, nemsiz sıcak havayla pişirme ve nemli sıcak hava ile pişirme (5 farklı nemlilik seviyesi).
- Fırın kabınınin hızla soğutulması.
- Pişirme süresini 120 dakikaya kadar veya süresiz olarak ayarlayan süre ölçer pişirme devresinin bittiğini gösteren bir akustik alarma sahiptir. Set edilen pişirme süresinin sonunda ısıtma işlemi ve fan otomatik olarak kapanır.
- Maksimum sıcaklık: 300°C.
- Kusursuz eşitlik: Isı fırın kabinde eşit biçimde dağılır.
- Halojen lamba ve enine duran tepsiler yemeğin operatör tarafından rahatça izlenmesini sağlar.
- Gıda sondası ayrı bir aksesuar olarak mevcuttur.
- Pişirme işlemi sırasında akan yemek suyu ve yağ toplayan damlama tepsisi.
- Yoğuşan sıvıyı toplamak için kapağın altında yerleştirilen damlama tepsisi aksesuar olarak sunulmaktadır.
- Kapasite: 10 GN 2/1 veya 20 GN 1/1 tepsi.

Konstruksiyon

- Paslanmaz çelik konstruksiyonu sayesinde çok sağlamdır.
- 430 AISI paslanmaz çelik pişirme haznesi.
- Çift camlı kapılar dış camın ısınmasını engeller ve kullanıcıyı yanıklardan korur.
- Ergonomik kapak kolu.
- Entegre drenaj çıkışı.
- Araları 60 mm olan bir çift ray standarttır.
- Suya karşı koruma sınıfı: IPX4.

Dahil Aksesuarlar

- 1 10xGN2/1 fırın içi tepsi kılavuz PNC 922123 rayları, ray araları 60 mm (fırınla birlikte 1 çift standarttır)

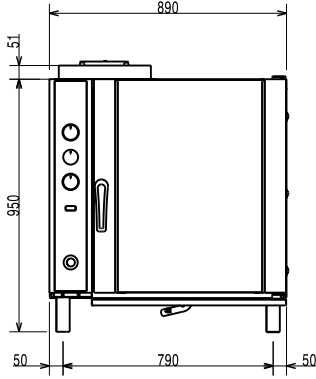
Opsiyonel Aksesuarlar

- Otomatik tuzlu su rejenerasyonlu reçineli yumuşatıcı PNC 921305
- 10xGN1/1-2/1 ve 20xGN1/1-2/1 gazlı fırınlar için yağ filitresi (20'lik fırınlar için 2 adet gereklidir) PNC 921700
- 10xGN1/1-2/1 gazlı fırınlar için baca PNC 921701
- 10xGN2/1 fırın için sonda PNC 921703
- 1/1GN drenaj kabı için kılavuz kiti PNC 921713
- Bütün tavuk için bir çift ızgara (Izgara başına 8 - her biri 1,2kg), GN 1/1 PNC 922036
- 10x GN 2/1 Konveksiyon fırın için açık alt stand PNC 922103
- 10xGN2/1 fırının alt standı için tepsili ray seti PNC 922107
- 10x GN 2/1 Konveksiyon fırın için dolaplı alt stand PNC 922110

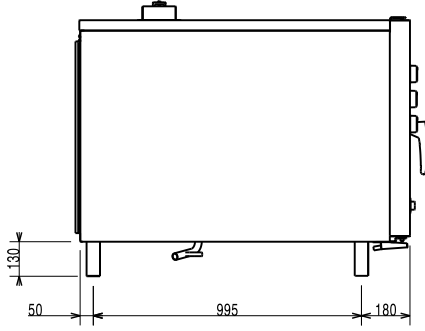
Onay: _____

- 10xGN2/1 fırın içi tepsi kılavuz rayları, PNC 922117
ray araları 80 mm
- 10xGN2/1 fırın içi tepsi kılavuz rayları, PNC 922123
ray araları 60 mm (fırınla birlikte 1 çift standarttır)
- 10xGN1/1-2/1 fırınlar için ayak kiti PNC 922127
- 10xGN1/1-2/1 Thermospeed fırınlar için tepsi rafı arabası PNC 922128
- Sarmal hortumlu sprey ünitesi PNC 922170
- Dış yan sprey ünitesi (dışarıya monte edilmesi gerekir ve fırına monte edilecek desteği içerir) PNC 922171
- Unlu mamul tepsileri için 1 çift suport PNC 922173
- Bir çift AISI 304 paslanmaz çelik ızgara GN 2/1 PNC 922175
- 10xGN2/1 kılavuz rafına çevirme kiti PNC 922202
- Fırınlar için bir çift tepsi sepeti PNC 922239
- Bütün tavuk için ızgara (Izgara başına 8 - her biri 1,2 kg), GN 1/1 PNC 922266
- Boyuna ve Enine fırınlar için universal şiş kiti ve 6 kısa şiş PNC 922325
- Universal şiş kiti PNC 922326
- 6 kısa şiş PNC 922328
- Boyuna ve enine fırınlar için fümeleme kiti PNC 922338

Ön

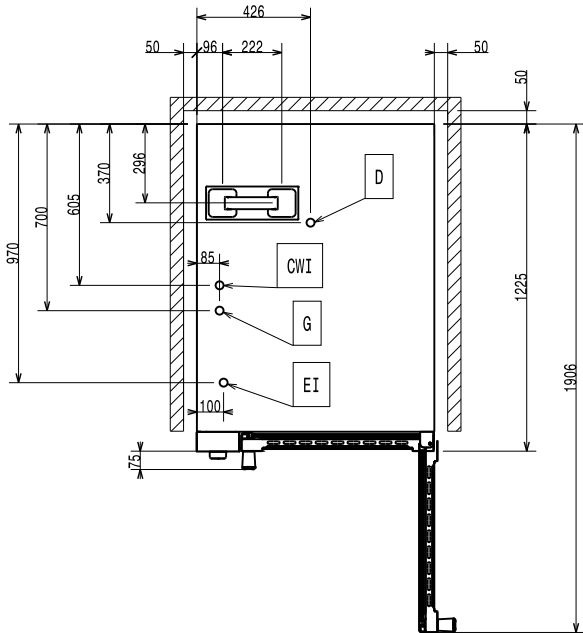


Yan



CW11 = Soğuk Su Girişi 1 G = Gaz bağlantısı
CW12 = Soğuk Su Girişi 2
D = Drenaj
EI = Elektrik bağlantısı

Üst

**Elektrik:****Voltaj:**

260825 (EFCG12CSAS) 220-230 V/1 ph/50 Hz

Yardımcı: 0.5 kW

Elektrik gücü max: 0.5 kW

Gaz:

Gaz Gücü: 25 kW

Kapasite:

GN: 10 - 2/1 Gastronorm

Temel bilgiler:

Dış boyutlar, Genişlik: 890 mm

Dış boyutlar, Derinlik: 1215 mm

Dış boyutlar, Yükseklik: 970 mm

Net ağırlık: 154 kg

Yükseklik ayarı: 80/0 mm

Fonksiyonel seviye: Temel

Pişirme çevrimi-sıcak hava-konveksiyon: 300 °C

Sertifikalar ISO

ISO Standards: ISO 9001; ISO 14001; ISO 45001; ISO 50001